



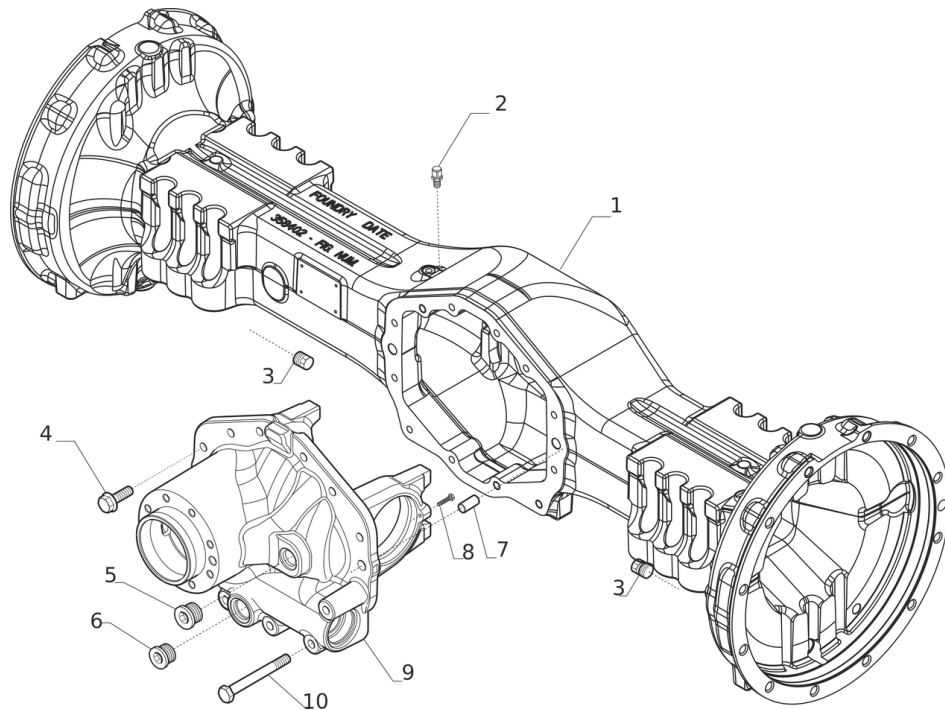
CARRARO

Spare Parts List

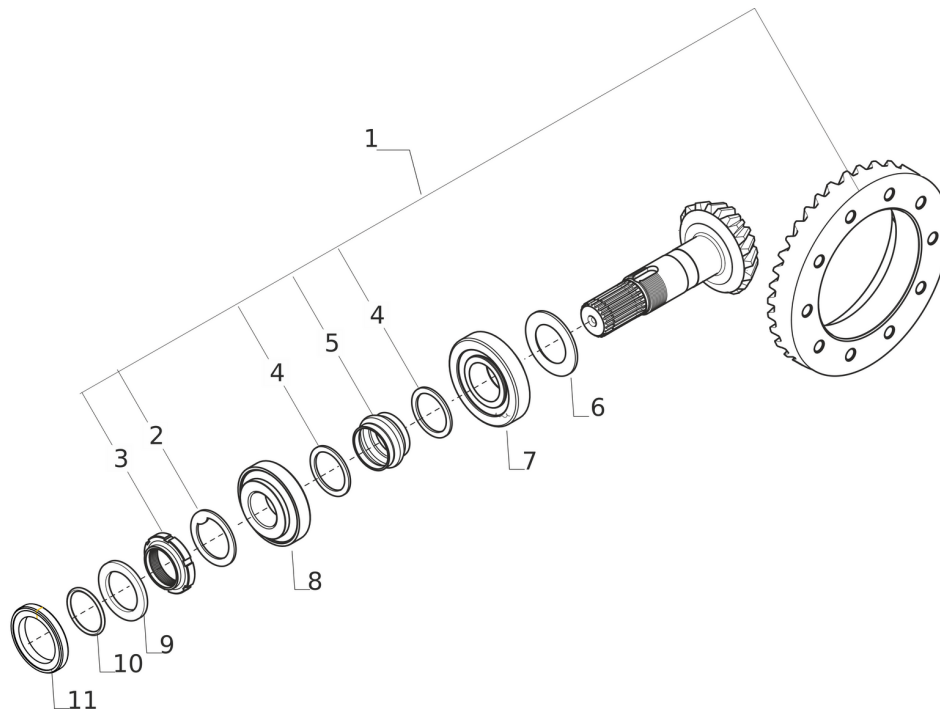
486491_28.44_ECO34885

REF. 486491

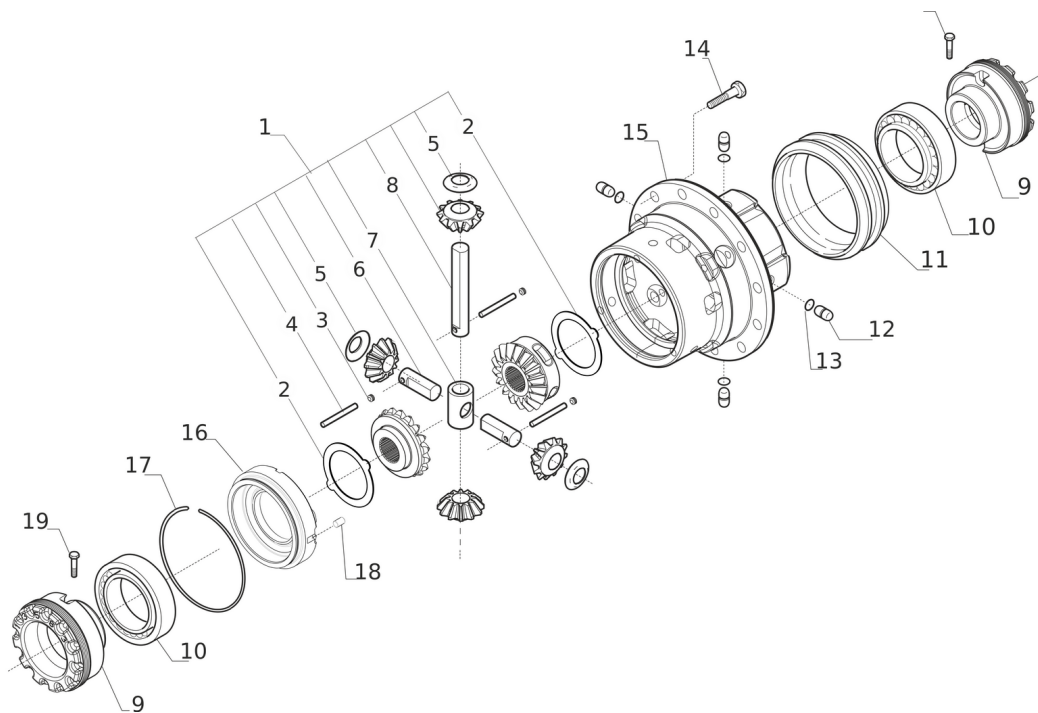
TAB. 1.0.0	Corpo assale <i>Axle housing</i>
TAB. 2.0.0	Coppia conica <i>Bevel gear set</i>
TAB. 3.0.0	Differenziale <i>Differential</i>
TAB. 4.0.0	Differential locking
TAB. 5.0.0	Freni <i>Brakes</i>
TAB. 6.0.0	Mozzo ruota e rid. epicicloidale <i>Wheel hub and final reduction</i>
TAB. 7.0.0	Pinza freno <i>Brake caliper</i>
TAB. 8.0.0	



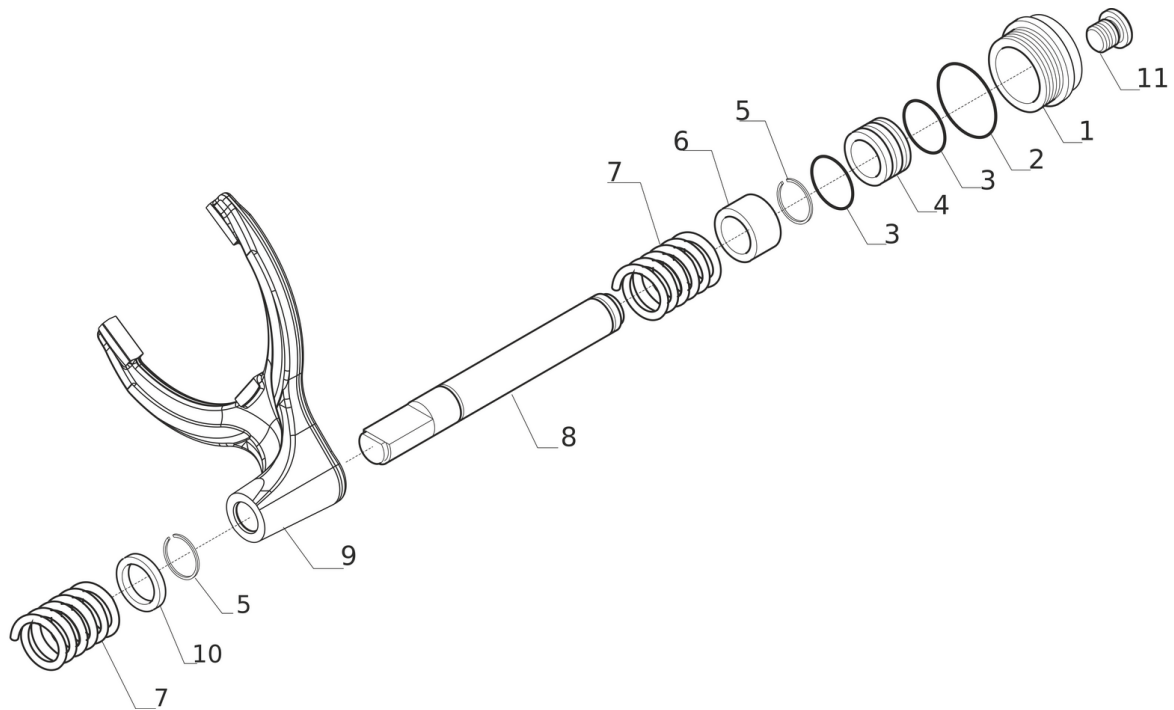
Pos.	Ref.	Q.ty	Descrizione	Description	Kit	Note
1	358401	1	Trave	Axle housing		
2	104988	1	Sfiato M10x1	Breather M10x1		
3	92270	2	Tappo M22x1.5	Plug M22x1.5		
4	125827	8	Vite M12x1.75x33	Bolt M12x1.75x33		
5	145465	1	Tappo M24x1.5	Plug M24x1.5		
6	125280	1	Tappo M30x2	Plug M30x2		
7	87660	2	Perno D.15x35	Pin D.15x35		
8	21375	2	Vite M6x25	Screw M6x25		
9	642409	1	Supporto differenziale	Differential support		
10	20946	4	Vite M12x100	Screw M12x100		



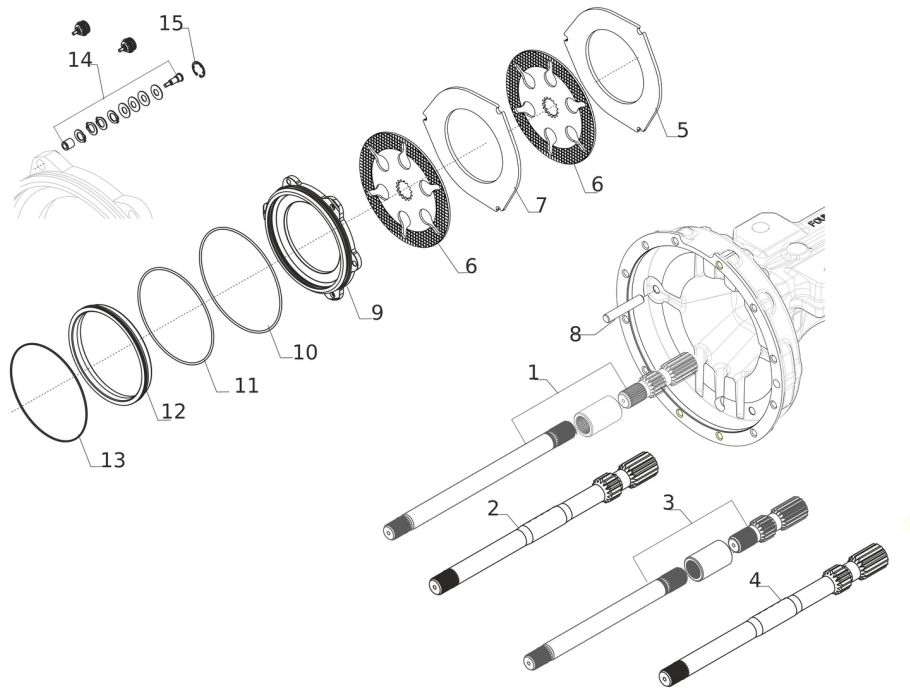
Pos.	Ref.	Q.ty	Descrizione	Description	Kit	Note
1	68346	1	Coppia conica 12/33	Bevel gear/pinion set 12/33		
2	113717	1	Rondella	Washer	68346	
3	115054	1	Fermo ghiera	Ring nut	68346	66303
4	125829	2	Rondella	Washer	68346	
5	126369	1	Distanziale elastico	Collapsible spacer	68346	66519
6	134195	0	Spessore 3.40mm	Shim 3.40mm		
6	134194	0	Spessore 3.30mm	Shim 3.30mm		
6	134193	0	Spessore 3.20mm	Shim 3.20mm		
6	134192	0	Spessore 3.10mm	Shim 3.10mm		
6	134191	0	Spessore 3.00mm	Shim 3.00mm		
6	134190	0	Spessore 2.90mm	Shim 2.90mm		
6	134189	0	Spessore 2.80mm	Shim 2.80mm		
6	134188	0	Spessore 2.70mm	Shim 2.70mm		
6	134187	0	Spessore 2.60mm	Shim 2.60mm		
6	134186	0	Spessore 2.50mm	Shim 2.50mm		
7	27395	1	Cuscinetto	Bearing		
8	27350	1	Cuscinetto	Bearing		
9	123402	1	Rondella	Washer		
10	28532	1	Anello OR	O.ring		
11	145050	1	Anello di tenuta	Oil seal ring		



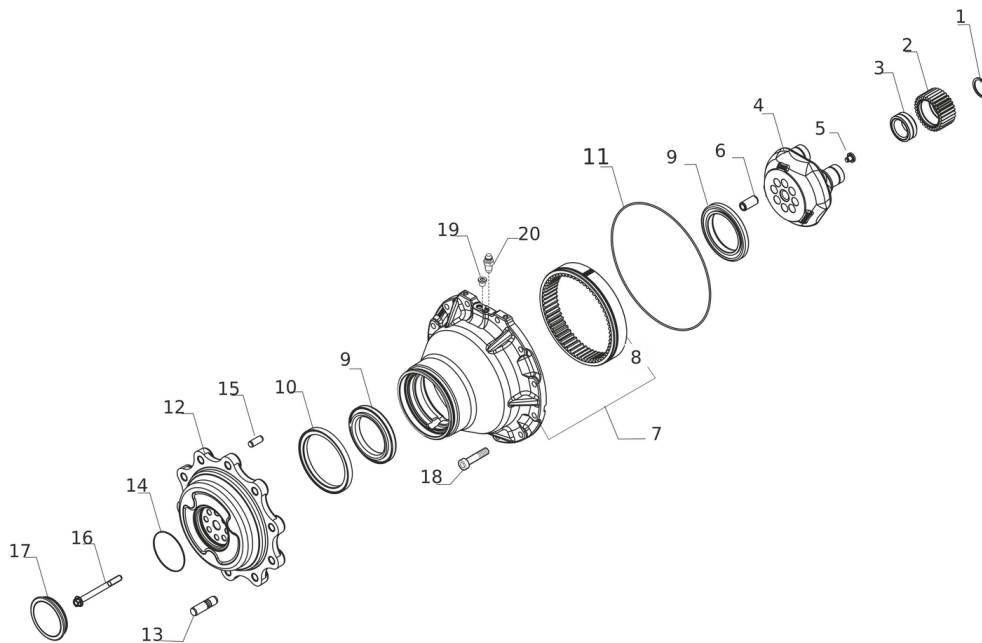
Pos.	Ref.	Q.ty	Descrizione	Description	Kit	Note
1	68598	1	Kit ingr. differenziale	Differential kit		
2	148920	2	Controdisco diff.	Diff. drive plate	68598	68598
3	21558	3	Tappo M10x1	Plug M10x1	68598	
4	24396	3	Spina D8x45	Pin D8x45	68598	68598
5	117171	4	Rondella spallamento	Thrust washer	68598	68929
6	149615	2	Perno satellite diff.	Differential pin	68598	68598
7	359742	1	Crocera differenziale	Spider	68598	68598
8	127907	1	Perno	Shaft	68598	68439
9	380403	2	Ghiera M104x1.5	Ring nut M104x1.5		
10	27367	2	Cuscinetto	Bearing		
11	148562	1	Manicotto scorrevole	Sleeve		
12	138651	4	Piolo	Pin		
13	28219	4	Anello OR	O.ring		
14	372911	12	Vite M12x25	Bolt M12x25		
15	359689	1	Scatola differenziale	Differential housing		
16	359690	1	Coperchio scatola diff.	Diff. Housing cover		
17	24981	1	Anello arresto	Locking ring		
18	28389	1	Spina	Pin		
19	21375	2	Vite M6x25	Screw M6x25		



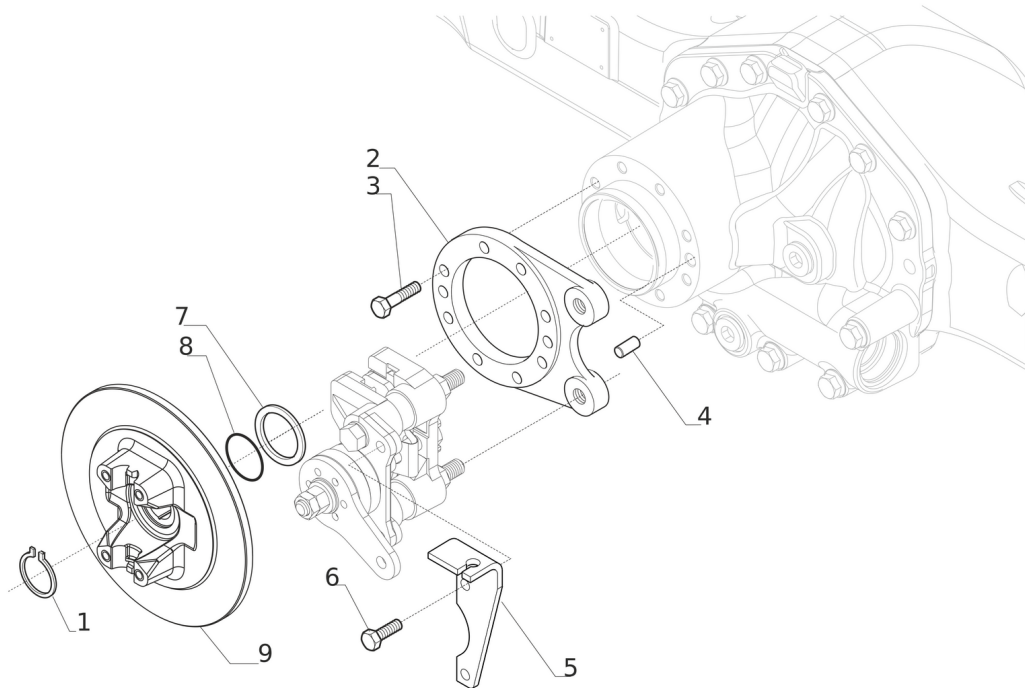
Pos.	Ref.	Q.ty	Descrizione	Description	Kit	Note
1	148564	1	Cilindro bloccaggio diff.	Diff. Locking cylinder		
2	28512	1	Anello or	O.ring		
3	28121	2	Anello OR	O.ring		
4	139139	1	Pistone bloc. diff.	Piston		
5	24736	2	Anello seeger D.20	Snap ring D.20		
6	146769	1	Bussola	Bush		
7	125756	2	Molla	Spring		
8	148783	1	Pistone comando forcella	Control piston		
9	148563	1	Forcella innesto bloc. diff.	Fork		
10	146770	1	Distanziale	Spacer		
11	21570	1	Tappo	Plug		370507



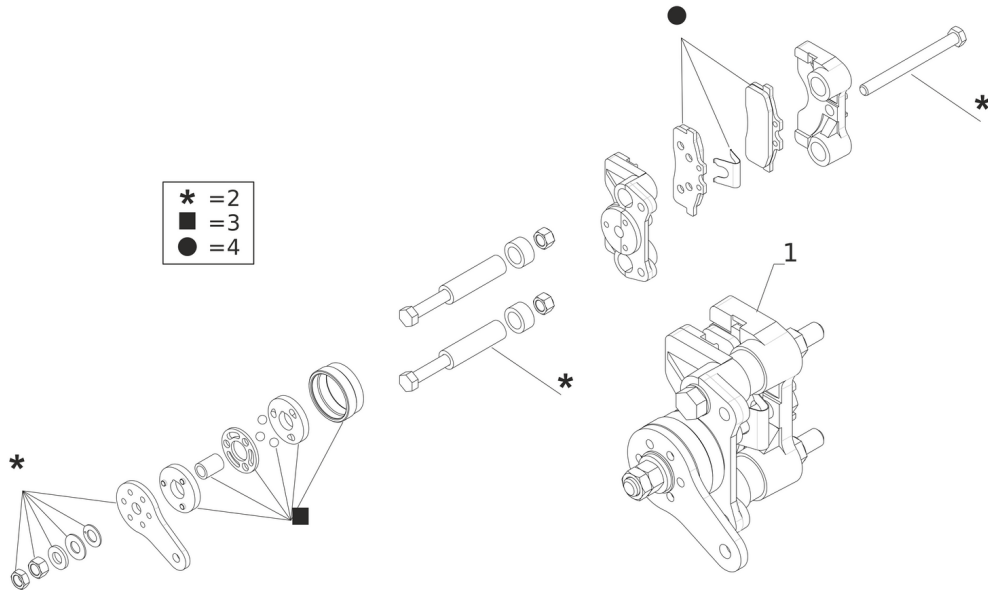
Pos.	Ref.	Q.ty	Descrizione	Description	Kit	Note
1	63271	1	Kit Semiasse	Half-shaft		
2	463647	1	Semiassa monolitico	Half-shaft monolithic		
3	63272	1	Kit Semiassa	Half-shaft		
4	463648	1	Semiassa monolitico	Half-shaft monolithic		
5	148487	2	Controdisco freno spess. 5	Brake sep. plate 5 thk.		
6	148795	4	Disco freno	Brake plate		
7	148488	2	Controdisco freno spess. 8	Brake sep. plate 8 thk		
8	130130	6	Spina	Pin		
9	380400	2	Pistone	Brake piston		
10	143837	2	OR	O.Ring		64440
11	142207	2	OR	O.Ring		64440
12	380401	2	Pistone freno	Brake piston		
13	28649	2	OR	O ring		
14	149241	6	Kit self adjust 0,6 mm	Self adjust kit 0.6 mm		
15	24958	6	Anello Seeger	Lock ring		



Pos.	Ref.	Q.ty	Descrizione	Description	Kit	Note
1	334546	6	Anello seeger	Snap ring		
2	463350	6	Ingranaggio	Gear		
3	642513	6	Cuscinetto a rulli	Roller bearing		339459
4	452827	2	Treno p. satelliti	Planetary carrier		
5	115682	2	Pattino arresto semiasse	Lock pin		65587
6	452845	16	Bussola	Bush		
7	68353	2	Kit mozzo-corona	Hub - ring gear kit		
8	142833	2	Corona	Ring gear	68353	68353
9	45180	4	Cuscinetto	Bearing		
10	149703	2	Tenuta cass. 150 180 14,5/16	Cassette seal 150 180 14,5/16		
11	28565	2	Anello	Ring		64440
12	453810	2	Flangia ruota	Wheel flange		
13	116957	20	Prigioniero	Stud		66876
14	462568	2	O.Ring	O.Ring		
15	117339	2	Spina D16x40	Pin D16x40		
16	462386	16	Vite M14x150	Screw M14x150		
17	452324	2	Tappo	Cover		
18	21967	24	Vite M14x45	Bolt M14x45		
19	21570	2	Tappo	Plug		370507
20	116792	2	Sfiato M10x1	Breather M10x1		



Pos.	Ref.	Q.ty	Descrizione	Description	Kit	Note
1	24789	1	Anello seeger D.34	Snap ring D.34		
2	380399	1	Flangia	Flange		
3	21368	8	Vite M12x35	Bolt M12x35		
4	121710	1	Spina D12x25	Pin D12x25		
5	146374	1	Supporto cavo	Cable bracket		
6	21477	2	Vite 8.8	Bolt 8.8		
7	123402	1	Rondella	Washer		
8	28532	1	Anello OR	O.ring		
9	146048	1	Disco freno + flangia	Brake disc end yoke		



Pos.	Ref.	Q.ty	Descrizione	Description	Kit	Note
1	149826	1	Pinza freno	Brake caliper		
2	48645	1	Kit riparazione freno	Brake repair kit	149826	149826
3	49465	1	Kit riparazione camme	Cam repair kit	149826	149826
4	48646	1	Kit pastiglie	Pad kit	149826	149826