



CARRARO

Spare Parts List

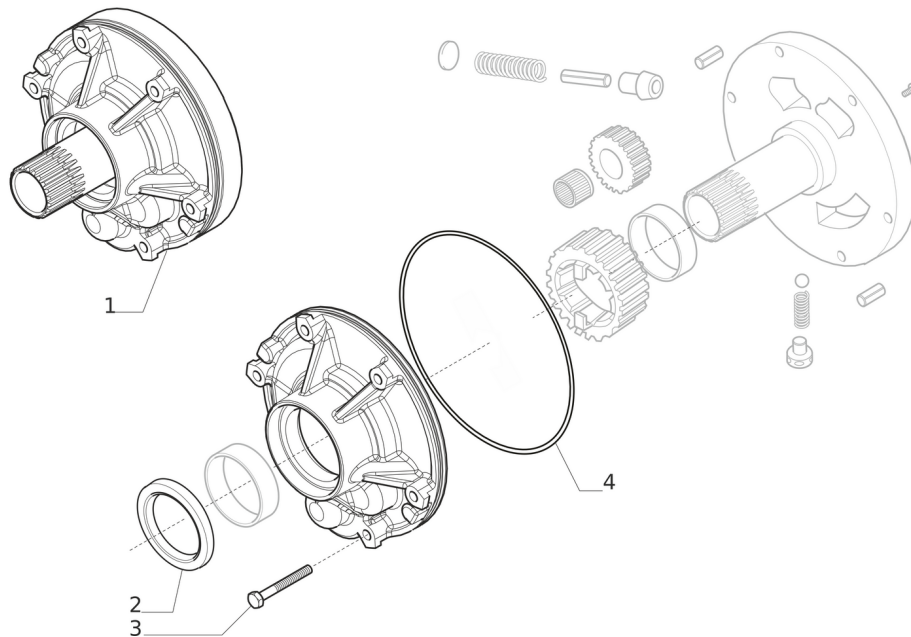
411213_TLB2 4WD_(ECO22197)

REF. 411213

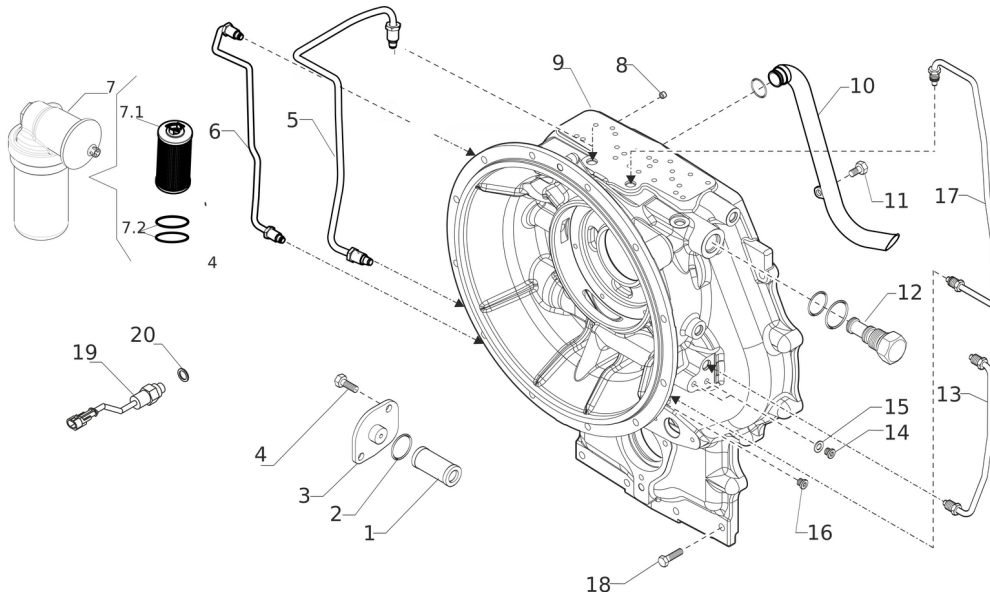
Sept. 2016 - ECO22197

The drawings in this manual have the scope to sole purpose of illustrating the components and their assembly. The part and its relevant position. The shape of the component may be slightly different from that illustrated in the drawing

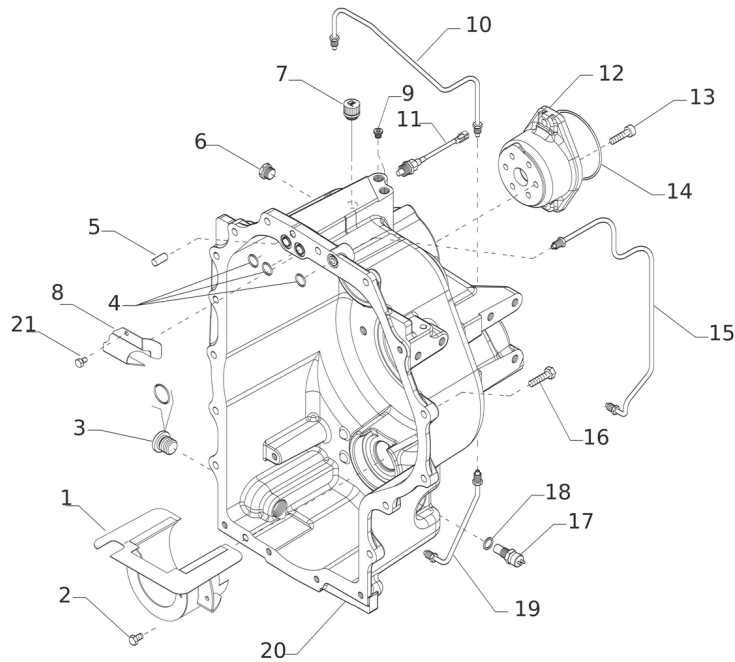
TAB. 2.0.0	Pompa olio <i>Oil pump</i>
TAB. 3.0.0	Semiscatola anteriore <i>Front half housing</i>
TAB. 4.0.0	Scatola trasmissione <i>Transmission housing</i>
TAB. 5.0.0	Alberi d'entrata e di trasmissione PTO (asse A) <i>Input and PTO transmission shafts (axe A)</i>
TAB. 6.0.0	Albero rinvio (asse D) e albero primario (asse B) <i>Reverse shaft (axe D) and primary shaft (axe B)</i>
TAB. 7.0.0	Albero secondario (asse C) <i>Secondary shaft (axe C)</i>
TAB. 7.1.0	Albero secondario (asse C) <i>Secondary shaft (axe C)</i>
TAB. 8.0.0	Albero di uscita (asse E) <i>Output shaft (axe E)</i>
TAB. 9.0.0	Distributore <i>Control valve</i>
TAB. 10.0.0	Convertitore <i>Torque converter</i>
TAB. 9.0.0	ASSEMBLY TRAX



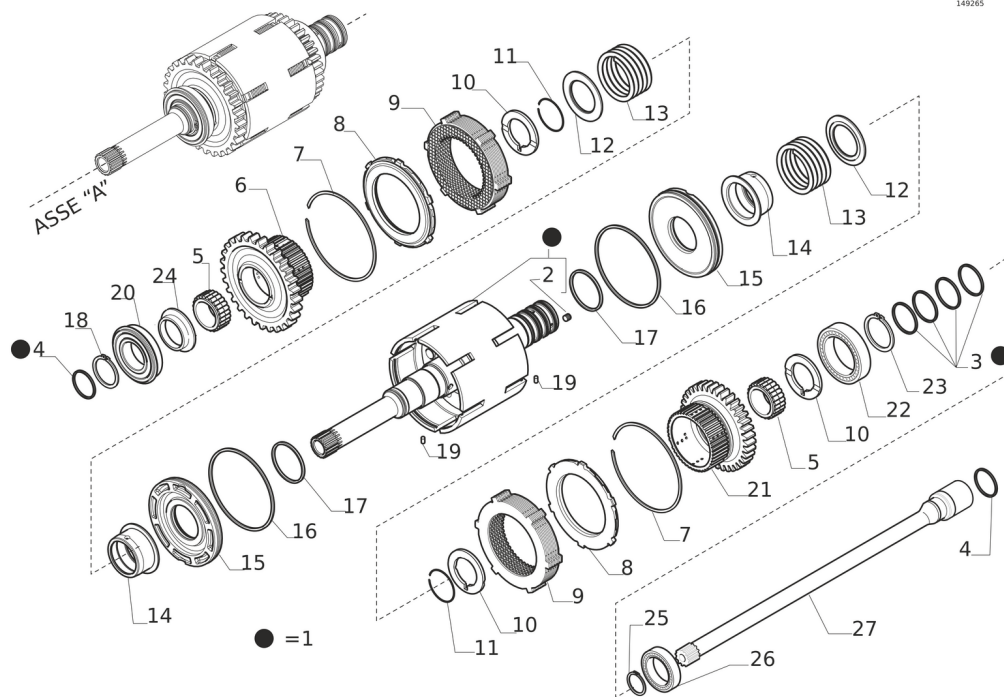
Pos.	Ref.	Q.ty	Descrizione	Description	Kit	Note
1	146305	1	Assieme pompa	Pump assembly		
2	133566	1	Anello tenuta	Oil seal	146305	135190
3	20803	9	Vite M8x60	Screw M8x60		
4	28561	1	Anello OR	O ring		



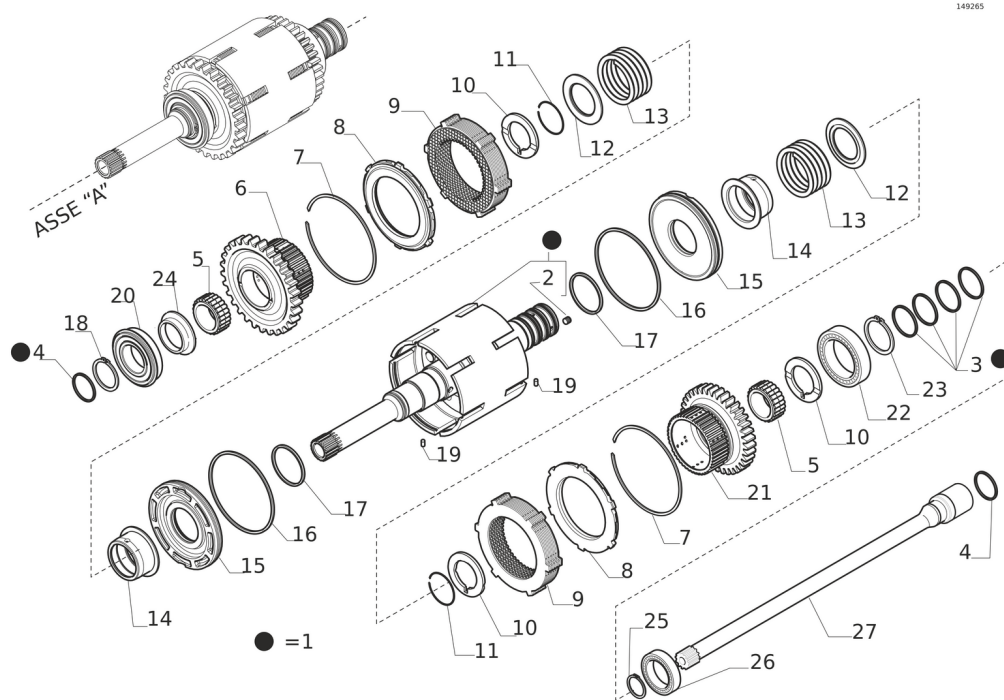
Pos.	Ref.	Q.ty	Descrizione	Description	Kit	Note
1	135859	1	Filtro olio	Oil filter		
2	28131	1	O.Ring	O.Ring		
3	381413	1	Coperchio	Cover		370507
4	20777	2	Vite M8x18	Bolt M8x18		370507
5	381851	1	Tubo 1a marcia	Pipe (1st speed)		
6	381850	1	Tubo 3a marcia	Pipe (3rd speed)		
7	394888	1	Filtro olio	Oil filter		
7.1	45175	1	Filtro	Filter	394888	394888
7.2	45176	1	Kit guarnizioni	Seal kit	394888	394888
8	23834	5	Rivetto D7	Rivet D7		68392
9	381724	1	Semiscatola anteriore	Front half-housing		
10	642505	1	Tubo aspirazione	Suction pipe		
11	20849	1	Vite M10x20	Bolt M10x20		
12	149284	1	Valvola ripartitrice	Valve		
13	642316	1	Tubo 2a marcia	Pipe (2nd speed)		
14	21322	5	Tappo	Plug		
15	23260	5	Rondella	Washer		
16	21570	3	Tappo	Plug		370507
17	642315	1	Tubo 4a marcia	Pipe (4th speed)		
18	20854	5	Vite M10x35	Bolt M10x35		
19	339785	1	Sensore pressione	Pressure sensor		
20	23272	1	Guarnizione rame	Copper washer		



Pos.	Ref.	Q.ty	Descrizione	Description	Kit	Note
1	373938	1	Protezione	Protection		
2	20849	2	Vite M10x20	Bolt M10x20		
3	125280	1	Tappo M30x2	Plug M30x2		
4	28560	3	Anello OR	O.ring		
5	72259	2	Spina D10x25	Pin D10x25		
6	30745	1	Tappo 7/8	Plug 7/8		
7	30368	1	Tappo	Plug		
8	372388	1	Paratia olio	Oil shield		382112
9	21570	5	Tappo	Plug		370507
10	149447	1	Tubo lubrificazione	Pipe (lubrication)		
11	635446	1	Sensore	Sensor		
12	643826	1	Flangia	Flange		
13	21409	6	Vite M10x25	Bolt M10x25		
14	28571	1	Anello OR	O.ring		
15	642317	1	Tubo 4WD	Pipe (4WD)		
16	20854	13	Vite M10x35	Bolt M10x35		
17	339307	1	Sensore di velocità	Speed sensor		
18	357823	1	Rondella	Washer		
19	642318	1	Tubo lubrificazione	Pipe (lubrication)		
20	641455	1	Semiscatola posteriore	Rear half-housing		
20	553812	1	Semiscatola posteriore	Rear half-housing		
21	20842	1	Vite M10x16	Bolt M10x163		

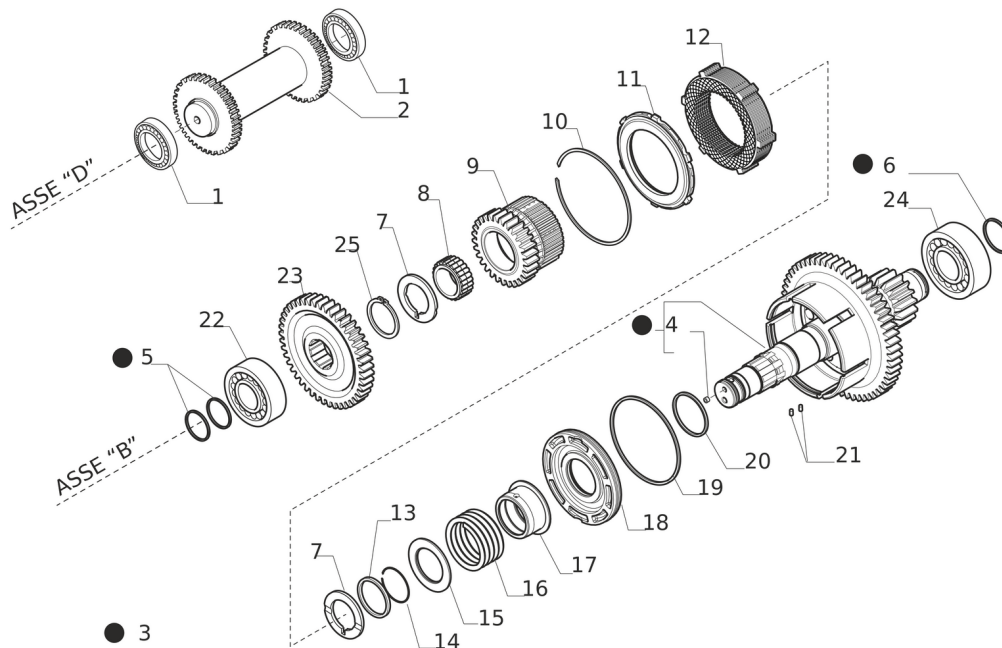


Pos.	Ref.	Q.ty	Descrizione	Description	Kit	Note
1	68354	1	Albero entrata (assieme)	Inner shaft (assy)		
2	23835	4	Rivetto D6x5,84	Rivet D6x5,84	68354	068354
3	142858	4	Anello Ten.Rotante D50	Seal ring D50	68354	068354
4	139197	1	Anello Ten.Rotante D45	Seal ring D45	68354	068354
4	139197	1	Anello Ten.Rotante D45	Seal ring D45	68354	
5	27956	2	Gabbia rulli	Needle bearing bush		
6	148574	1	Ingranaggio Z37 (rvs)	Gear Z37(rvs)		
7	25067	2	Anello arresto	Lockring		
8	135020	2	Anello arresto disco friz.	Clutch plate lockring		
9	149306	2	Pacco frizione (fwd/rvs)	Clutch kit (fwd/rvs)		
10	138986	3	Ralla 68x50x4	Washer 68x50x4		
11	25031	2	Anello arresto	Lockring		
12	133912	2	Coperchio fermo molla	Lock-spring cover		
13	139351	2	Molla	Spring		
14	138984	2	Manicotto frizione	Clutch sleeve		
15	138983	2	Pistone com. frizione	Clutch piston		
16	139199	2	Anello tenuta	Seal ring		
17	139198	2	Anello tenuta D55	Seal ring D55		
18	24800	1	Anello arresto	Lock ring		
19	24321	2	Spina elast.D3x8	Split pin D3x8		
20	26160	1	Cuscinetto	Bearing		
21	148573	1	Ingranaggio Z37 (fwd)	Gear Z37 (fwd)		
22	25811	1	Cuscinetto	Bearing		
23	24805	1	Anello seeger D50	Snap ring D50		
24	139011	1	Ralla 68x45x105	Spacer 68x45x105		

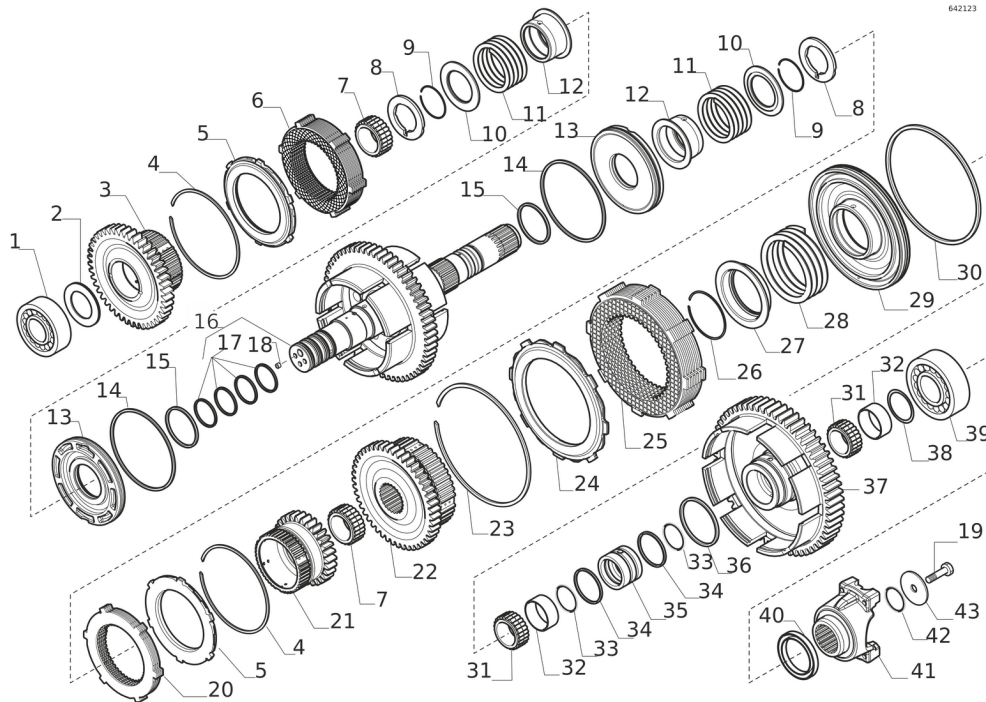


Pos.	Ref.	Q.ty	Descrizione	Description	Kit	Note
25	24785	1	Anello seeger D.30	Snap ring D.30		
26	25735	1	Cuscinetto	Bearing		
27	138383	1	Albero trasmissione PTO	PTO transmission shaft		

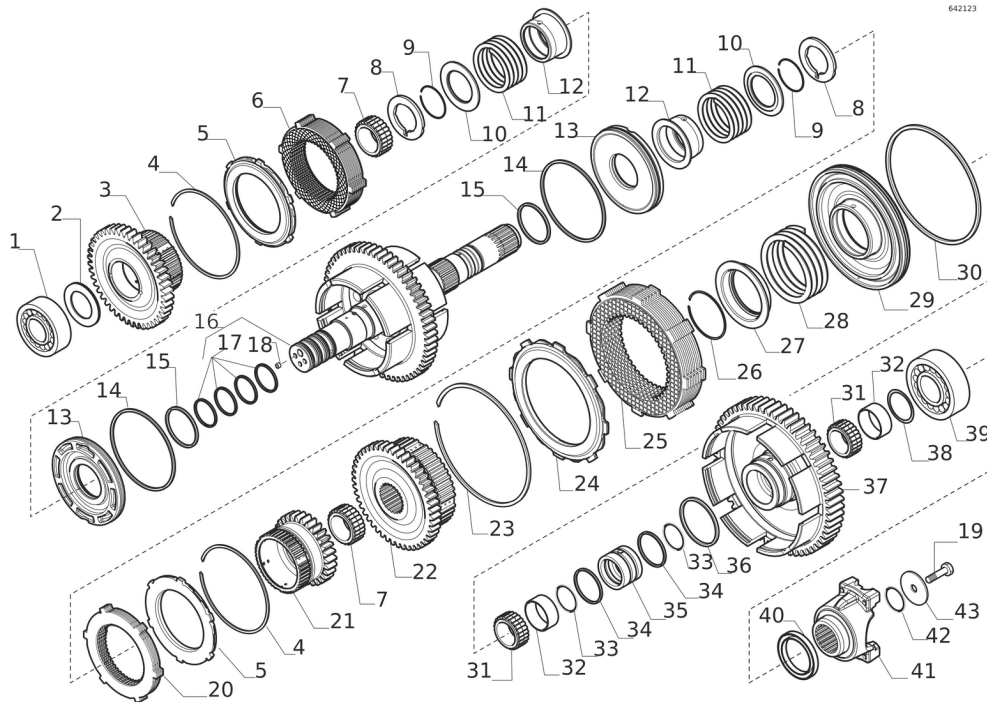
149280



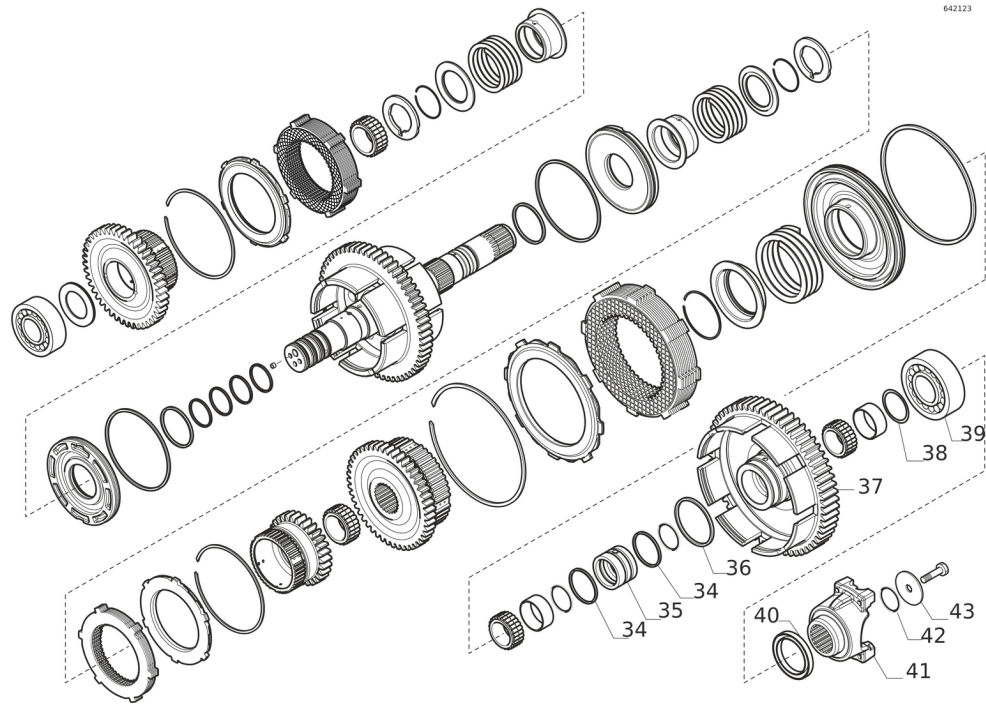
Pos.	Ref.	Q.ty	Descrizione	Description	Kit	Note
1	25808	2	Cuscinetto	Bearing		
2	137647	1	Albero rinvio	Reverse shaft		
3	68392	1	Albero Z58/17 (assieme)	Shaft Z58/17(assy)		
4	23834	1	Rivetto D7	Rivet D7	68392	68392
5	148565	2	Anello Tenuta Rotante D40	Rotating Seal Ring D40	68392	
6	139197	1	Anello Ten.Rotante D45	Seal ring D45	68392	068354
7	138986	2	Ralla 68x50x4	Washer 68x50x4		
8	27956	1	Gabbia rulli	Needle bearing bush		
9	148635	1	Ingranaggio Z28	Gear Z28		
10	25067	1	Anello arresto	Lockring		
11	135020	1	Anello arresto disco friz.	Clutch plate lockring		
12	149303	1	Pacco frizione (2a - 3a)	Clutch kit (2nd - 3rd)		
13	148636	1	Ralla	Thrust washer		
14	24733	1	Anello arresto	Lockring		
15	391321	1	Coperchio fermo molla	Lock-spring cover		
16	139351	1	Molla	Spring		
17	138984	1	Manicotto frizione	Clutch sleeve		
18	138983	1	Pistone com. frizione	Clutch piston		
19	139199	1	Anello tenuta	Seal ring		
20	139198	1	Anello tenuta D55	Seal ring D55		
21	24321	2	Spina elast.D3x8	Split pin D3x8		
22	25859	1	Cuscinetto	Bearing		
23	133174	1	Ingranaggio Z45	Gear Z45		
24	25860	1	Cuscinetto	Bearing		
25	24805	1	Anello seeger D50	Snap ring D50		



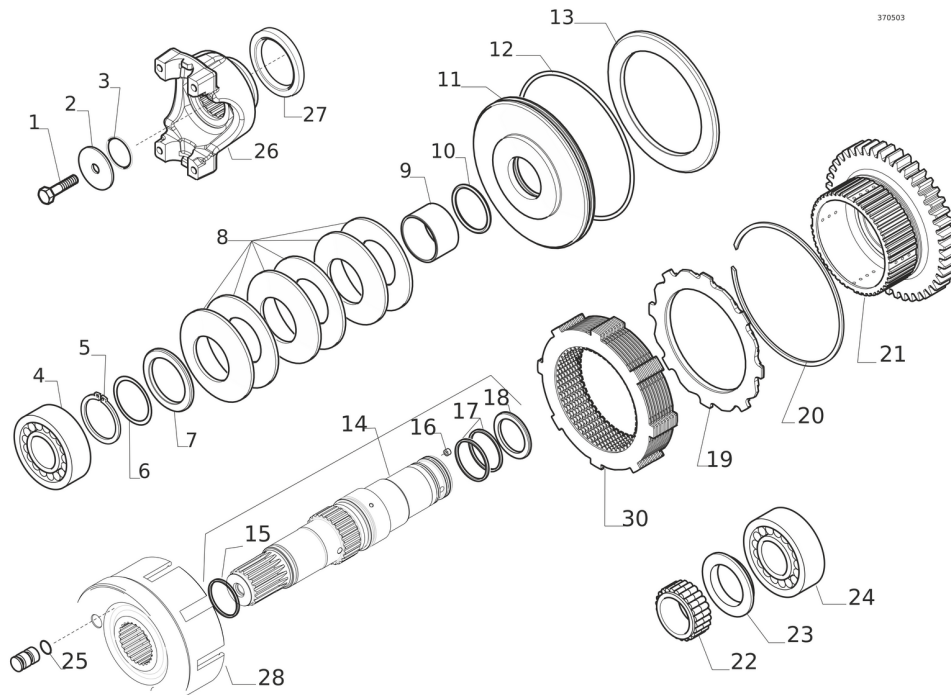
Pos.	Ref.	Q.ty	Descrizione	Description	Kit	Note
1	25829	1	Cuscinetto	Bearing		
2	138985	1	Ralla	Thrust washer		
3	148642	1	Ingranaggio Z44	Gear Z44		
4	25067	2	Anello arresto	Lockring		
5	135020	2	Anello arresto disco friz.	Clutch plate lockring		
6	149303	1	Pacco frizione (2a - 3a)	Clutch kit (2nd - 3rd)		
7	27956	2	Gabbia rulli	Needle bearing bush		
8	138986	2	Ralla 68x50x4	Washer 68x50x4		
9	24733	2	Anello arresto	Lockring		
10	391321	2	Coperchio fermo molla	Lock-spring cover		
11	139351	2	Molla	Spring		
12	138984	2	Manicotto frizione	Clutch sleeve		
13	138983	2	Pistone com. frizione	Clutch piston		
14	139199	2	Anello tenuta	Seal ring		
15	139198	2	Anello tenuta D55	Seal ring D55		
16	68768	1	Albero Z60	Shaft Z60		
17	139197	4	Anello Ten.Rotante D45	Seal ring D45	68768	068354
18	23834	3	Rivetto D7	Rivet D7	68768	68392
19	123918	1	Vite M12x25	Bolt M12x25		
20	149304	1	Pacco frizione (4a)	Clutch kit (4th)		
21	148640	1	Ingranaggio Z30	Gear Z30		
22	642121	1	Ingranaggio Z51	Gear Z51		
23	25066	1	Anello arresto	Lockring		
24	138381	1	Anello arresto	Lockring		
25	149302	1	Pacco frizione (1a)	Clutch kit (1st)		



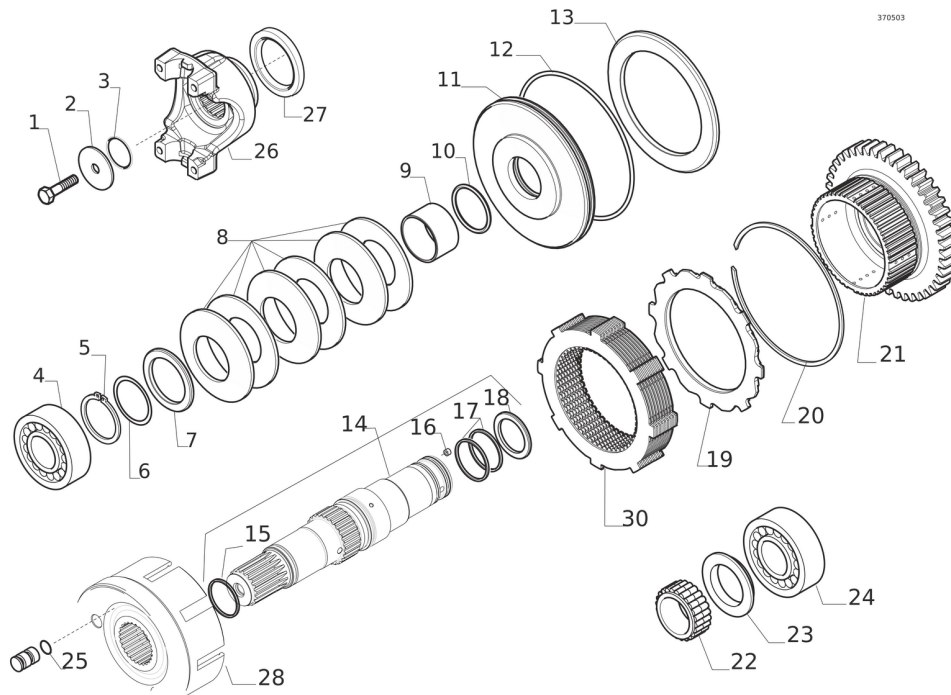
Pos.	Ref.	Q.ty	Descrizione	Description	Kit	Note
26	25021	1	Anello arresto	Lockring		
27	139347	1	Coperchio fermo molla	Lock-spring cover		
28	139348	1	Molla	Spring		
29	148647	1	Pistone com. frizione	Clutch piston		
30	145899	1	Anello ten.rotante D198	Seal ring D198		
31	28015	2	Gabbia rulli	Needle bearing bush		
32	28350	2	Bussola	Bush		
33	28648	2	Anello OR	O.ring		



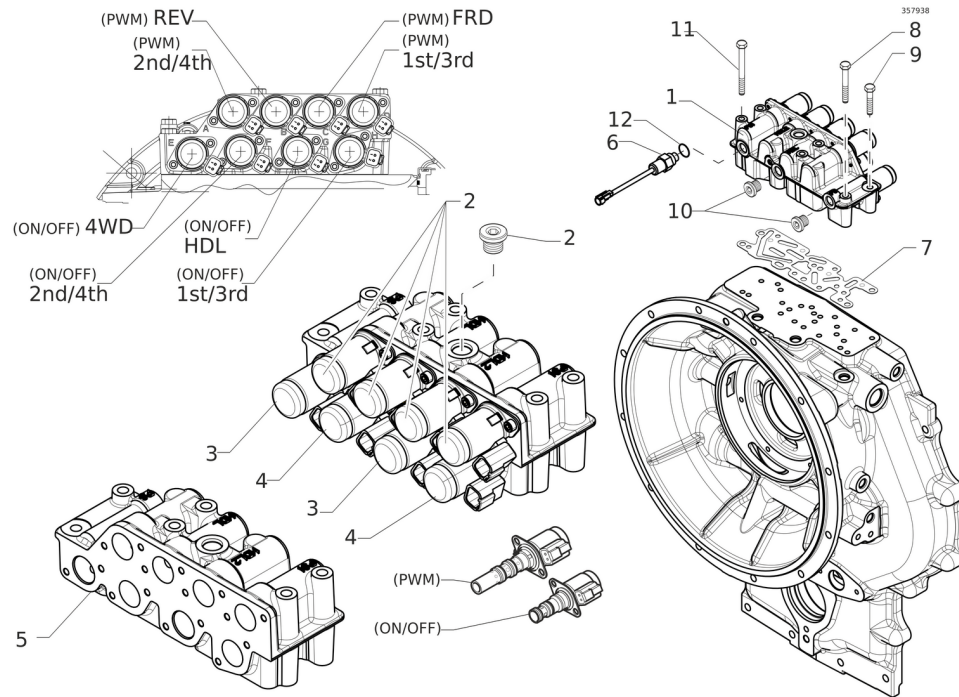
Pos.	Ref.	Q.ty	Descrizione	Description	Kit	Note
34	142923	2	Tenuta	Seal		
35	148641	1	Distanziale	Spacer		
36	145900	1	Anello ten.rotante D80	Seal ring D80		
37	148637	1	Ingranaggio Z60	Gear Z60		
38	150000	1	Rondella	Washer		
39	25860	1	Cuscinetto	Bearing		
40	25485	1	Anello di tenuta	Oil seal		
41	148854	1	Flangia	Flange		
42	28623	1	Anello OR	O.ring		
43	129924	1	Rondella	Washer		



Pos.	Ref.	Q.ty	Descrizione	Description	Kit	Note
1	123918	1	Vite M12x25	Bolt M12x25		
2	129924	1	Rondella	Washer		
3	28524	1	Anello OR	O.ring		
4	25809	1	Cuscinetto	Bearing		
5	24799	1	Anello seeger D.45	Snap ring D.45		
6	106866	0	Spessore 0,1	Shim 0.1		
6	106867	0	Spessore 0,3	Shim 0.3		
6	106868	0	Spessore 0,5	Shim 0.5		
7	138391	1	Ralla	Thrust washer		
8	138399	6	Molla tazza	Belleville washer		
9	138394	1	Distanziale	Spacer		
10	28548	1	Anello OR	O.ring		
11	139341	1	Pistone com. frizione	Clutch piston		
12	28624	1	OR	O Ring		
13	138384	1	Disco attuatore freno	Brake plate		
14	68703	1	Albero 4WD kit	4WD shaft kit		
15	28523	1	Anello OR	O.ring	68703	68703
16	23834	1	Rivetto D7	Rivet D7	68703	68392
17	139197	2	Anello Ten.Rotante D45	Seal ring D45	68703	068354
18	138986	1	Ralla 68x50x4	Washer 68x50x4	68703	
19	141114	1	Anello arresto	Lockring		
20	25009	1	Anello arresto	Lockring		
21	642122	1	Ingranaggio Z41	Gear Z41		
22	27956	1	Gabbia rulli	Needle bearing bush		
23	139011	1	Ralla 68x45x105	Spacer 68x45x105		

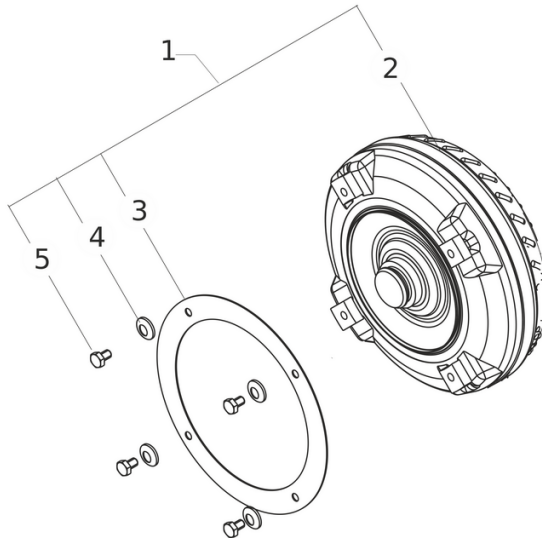


Pos.	Ref.	Q.ty	Descrizione	Description	Kit	Note
24	25829	1	Cuscinetto	Bearing		
25	28534	3	O-Ring	O-Ring		
26	144452	1	Flangia	Flange		
27	25485	1	Anello di tenuta	Oil seal		
28	368059	1	Campana frizione	Clutch can		
29	139342	3	Perno attuazione freno	Brake pin		
30	149305	1	Pacco frizione 4WD	Clutch kit (4WD)		

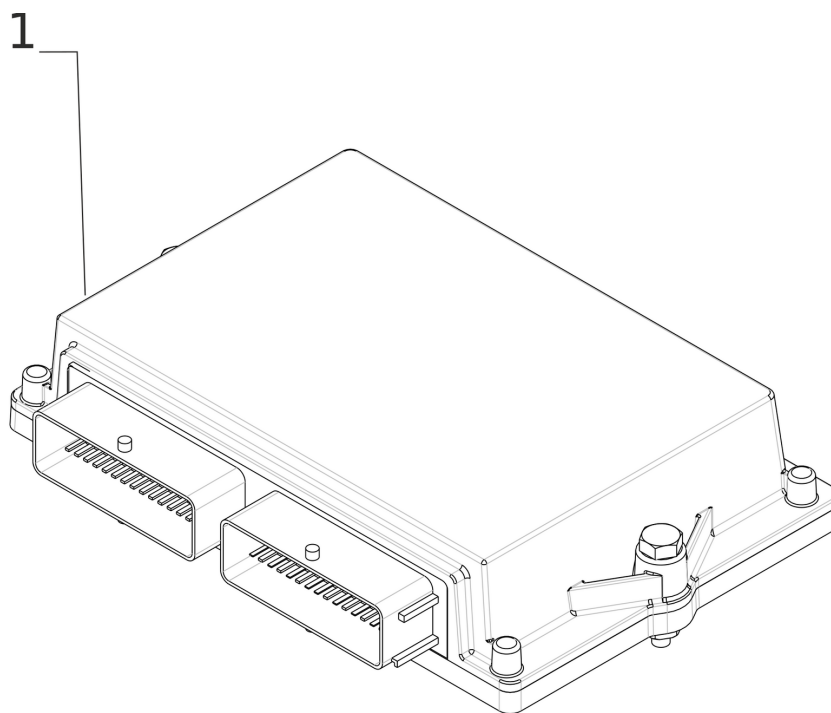


Pos.	Ref.	Q.ty	Descrizione	Description	Kit	Note
1	357938	1	Distributore completo	Control valve, assy.		
2	149785	4	Valvola proporzionale	Solenoid valve	357938	396090
3	396084	2	Valvola On/Off	On/Off Solenoid valve	357938	396090
4	359319	2	Valvola On/Off	On/Off Solenoid valve	357938	357938
5	359323	1	Corpo distributore	Control valve body	357938	357938
6	339785	1	Sensore pressione	Pressure sensor		
7	357939	1	Guarnizione	Gasket		
8	20804	1	Vite M8x65	Bolt M8x65		
9	20802	1	Vite M8x55	Bolt M8x55		
10	21570	2	Tappo	Plug		370507
11	20811	4	Vite M8x95	Bolt M8x95		
12	23272	1	Guarnizione rame	Copper washer		

374918



Pos.	Ref.	Q.ty	Descrizione	Description	Kit	Note
1	374918	1	Gr. Convertitore	Torque converter Assy		
2	642652	1	Convertitore	Converter	374918	
3	643540	1	Disco traino volano	Flywheel towing plate	374918	
4	23050	4	Rondella	Washer	374918	
5	20849	4	Vite M10x20	Bolt M10x20	374918	



Pos.	Ref.	Q.ty	Descrizione	Description	Kit	Note
1	410020	1	Gr. gestione elettronica	ECU Trax		not assembled - to be ordered separately